

NOVICAM PH701

WIDEN YOUR VIEW

КРОНШТЕЙН ДЛЯ КРЕПЛЕНИЯ НА ПОТОЛОК



ПАСПОРТ ИЗДЕЛИЯ

Данный документ содержит ознакомительную информацию, которая может быть изменена без предварительного уведомления для улучшения качества продукта.

Описание

Кронштейн PH701 производства компании NOVICAM предназначен для крепления скоростных поворотных купольных камер на потолок. Благодаря высококачественному алюминиевому сплаву, кронштейн надежно защищён от коррозии. Универсальный дизайн позволяет устанавливать кронштейн как внутри, так и снаружи помещений.

Особенности

- Изготовлен из высококачественного алюминиевого сплава
- Специальное кольцо для страховочного троса
- Возможна установка внутри и снаружи помещений
- Защищён от коррозии

Комплектация

- Кронштейн для крепления на потолок – 1 шт.
- Паспорт изделия – 1 шт.
- Комплект больших крепёжных винтов – 5 шт.
- Фиксировочный винт – 1 шт.

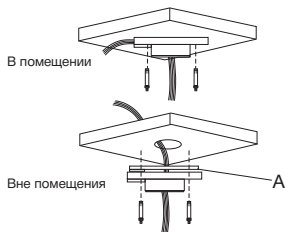
Инструкция по безопасности

- Подключение устройства должно осуществляться строго в соответствии с инструкцией.
- Внимательно осмотрите кронштейн перед использованием. Извлеките из упаковки и проверьте на предмет повреждений, которые могли произойти во время транспортировки. При обнаружении повреждений сообщите производителю или дистрибьютору для замены устройства.
- Перед креплением на поверхность убедитесь, что она сможет выдержать вес кронштейна вместе со скоростной поворотной видеокамерой.
- Не крепите на кронштейн оборудование, вес которого превышает 10 кг.

Установка и подключение

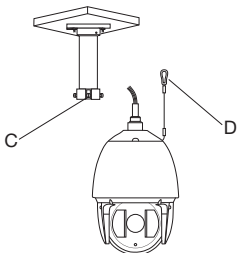
1. Выберите подходящую поверхность для крепления и закрепите верхнюю часть кронштейна крепёжными винтами, которые входят в комплект поставки. При креплении кронштейна вне помещений, обязательно установите резиновый уплотнитель.

А – резиновый уплотнитель



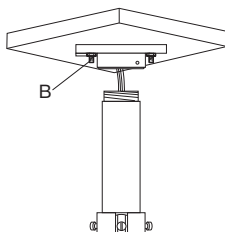
3. Закрепите страховочный трос камеры за специальное кольцо на кронштейне.

С – кольцо, D – страховочный трос



2. Накрутите среднюю часть кронштейна на верхнюю и закрепите фиксирующим винтом.

В – фиксирующий винт



4. Закрепите скоростную поворотную камеру на нижней части кронштейна с помощью фиксирующих винтов.

Е – фиксирующие винты

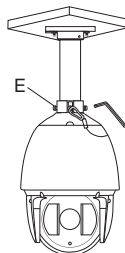
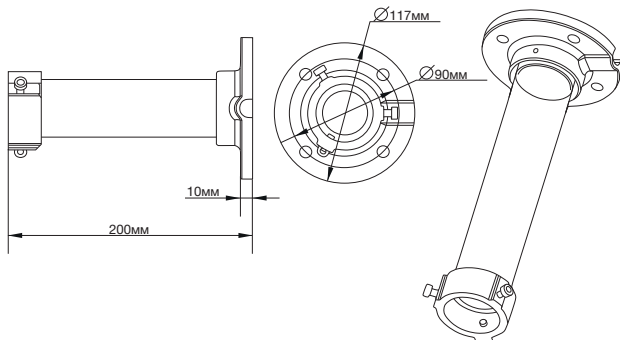


Рисунок размеров

Спецификация

Модель	PN701	
Физические параметры	Грузоподъёмность	10 кг
	Материал кронштейна	Алюминиевый сплав
	Размер	117×200 мм
	Вес	820 г

8-800-555-0520

(звонок из любого региона России бесплатный)

www.novicam.ru

Данный документ содержит ознакомительную информацию, которая может быть изменена без предварительного уведомления для улучшения качества продукта